

ICS 21.120.20
J 19



中华人民共和国国家标准

GB/T 26663—2011

GB/T 26663—2011

大型液压安全联轴器

Large type hydraulic pressure safety coupling

中华人民共和国
国家标准
大型液压安全联轴器
GB/T 26663—2011

*

中国标准出版社出版发行
北京复兴门外三里河北街16号
邮政编码:100045

网址 www.spc.net.cn

电话:68523946 68517548

中国标准出版社秦皇岛印刷厂印刷
各地新华书店经销

*

开本 880×1230 1/16 印张 1 字数 22 千字
2011年11月第一版 2011年11月第一次印刷

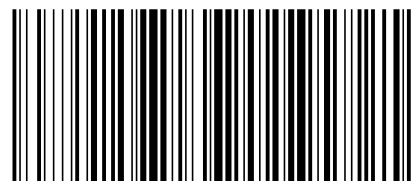
*

书号: 155066·1-43553 定价 18.00 元

如有印装差错 由本社发行中心调换

版权专有 侵权必究

举报电话:(010)68533533



GB/T 26663-2011

2011-06-16 发布

2012-03-01 实施

中华人民共和国国家质量监督检验检疫总局
中国国家标准化管理委员会 发布

目 次

前言	I
1 范围	1
2 规范性引用文件	1
3 术语和定义	1
4 分类	1
5 基本参数和主要尺寸	2
6 技术要求	5
7 试验方法	6
8 检验规则	7
9 标志、包装、贮存	7
附录 A (资料性附录) 大型液压安全联轴器的选用说明	9
附录 B (资料性附录) 大型液压安全联轴器的应用示例	10

附录 B
(资料性附录)

大型液压安全联轴器的应用示例

- B.1 F型与鼓形齿式联轴器组合使用见图 B.1。
B.2 C型应用于十字轴式万向联轴器见图 B.2。

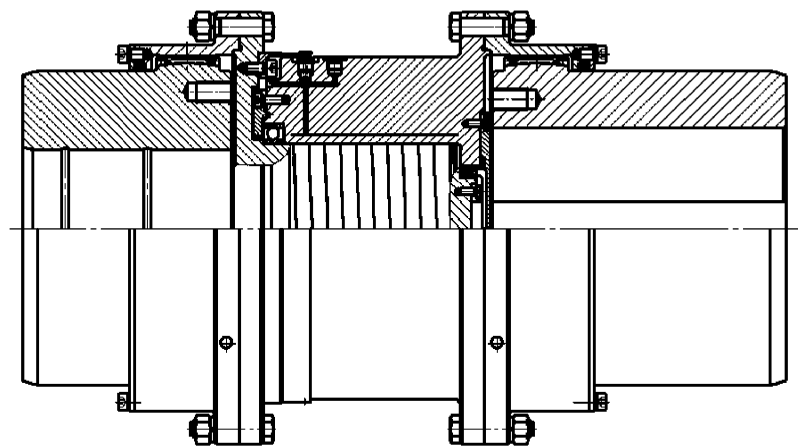


图 B.1

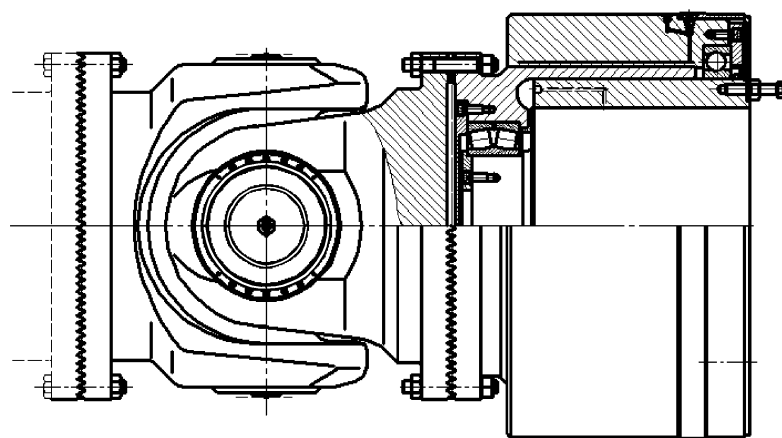


图 B.2

前 言

本标准是按照 GB/T 1.1—2009 给出的规则起草。

本标准由全国机器轴与附件标准化技术委员会(SAC/TC 109)提出并归口。

本标准起草单位:德阳立达基础件有限公司、山西惠荣传动轴有限责任公司、安徽泰尔重工股份有限公司、武汉正通传动技术有限公司、中机生产力促进中心、中国第二重型机械集团公司。

本标准主要起草人:刘学光、王建农、明翠新、李锦涛、朱长江、余晓锁、刁永健、邓高见。